

보증기간
1년

제품보증서

제품명	커피메이커		모델명	JR-G7660 series			
구매일	년	월	일	소비전력	600W	정격전압	220V~, 60Hz
고객성명		전화		주소			
판매점 상호		전화		주소			

●수리를 의뢰할 때는 구입일자 기재된 본 보증서를 제시해야 충분한 서비스를 받으실 수 있으므로 잘 보관하시기 바랍니다.

- 본 제품에 대한 품질 보증은 보증서에 기재된 내용으로 보증해택을 받습니다.
- 무상보증 기간은 구입 일로부터 산정되므로 구입일자를 기재 받으시기 바랍니다.
(구입일자 확인이 안될 경우 제조년월일로 부터 12개월이 경과한 날까지 품질보증 기간을 기산합니다)
- 가정용 제품을 영업용도(영업활동, 비정상적인 사용환경 등)로 사용하거나, 산업용 제품인 경우에는 무상보증 기간을 6개월로 적용합니다.
- 이 보증서는 재발행되지 않습니다.

소비자 피해보상 안내

소비자 피해 유형		보상 내역	
		품질 보증기간 이내	품질 보증기간 경과후
정상적인 사용상태에서 자연발생한 성능가능 상의 고장발생시 (부품보유기간이내)	구입 10일 이내에 중요한 수리를 요하는 경우	제품 교환 또는 구입가 환급	
	구입 1개월 이내에 중요 부품에 수리를 요하는 경우	제품 교환	
	교환된 제품이 1개월 이내에 중요한 수리를 요하는 경우	구입가 환급	
	수리가능 하자 발생시	무상 수리	유상 수리
	동일하자에 대하여 수리했으나 고장이 재발(4회제)	제품 교환 또는 구입가 환급	정액 감가상각한 금액에 10%를 가산하여 환급(최고한도: 구입가액)
소비자가 수리 의뢰한 제품을 사업자가 분실한 경우	제품 교환 또는 구입가 환급	정액 감가상각한 잔여 금액에 구입가의 5%를 가산하여 환급(감가상각한 잔여금액 < 0이면, 0으로 계산)	
부품 보유기간 이내 수리용 부품을 보유하고 있지 않아 발생한 피해	제품 교환	제품 교환	
제품 구입후 운송과정 및 제품 설치 중 발생한 피해	제품 교환	제품 교환	
소비자의 고의 과실에 의한 성능가능상의 고장	수리가 가능한 경우 유상수리	유상 수리	유상 수리
	수리가 불가능한 경우	유상 수리에 해당하는 금액정수 후 제품교환	별도 정하는 당사 기준에 준함
<ul style="list-style-type: none"> ■ 천재지변(화재, 열해, 가스, 지진, 풍수해 등에 의해 고장이 발생 하였을 경우 ■ 사용 전원의 이상 및 접속기기의 불량으로 인하여 고장이 발생하였을 경우 ■ 서비스 센터의 수리기술자가 아닌 사람이 수리 또는 개조하여 고장이 발생하였을 경우 ■ 사용자 정상 마모되는 소모성 부품을 교환하는 경우 ■ 기타 제품 자체의 하자가 아닌 외부 원인으로 인한 경우 		유상 수리	유상 수리

● 명시되지 않은 사항은 (소비자 피해보상 규정)에 따릅니다.

Jenniferoom

사용설명서
JR-G7660 series



수입원

(주) 이엠케이
서울시 강남구 봉은사로 26길 22-6
T : 02 . 514 . 7236

판매 및 서비스센터

(주) 이엠케이 / 경기도 이천시 중부대로 797-92, 이엠케이 A/S센터
T : 080.008.6789 / 02.512.6006
모델명, 연락처를 알려주시면 상담이 보다 정확하고 빠릅니다.
언제나 친절하고, 더 나은 서비스를 위해 노력하겠습니다.

본 제품을 사용하기 전, 제품에 대한 이해와 안전한 사용을 위하여
사용설명서를 충분히 읽으신 후 사용하여 주십시오.

안전한 사용을 위한 주의 사항



다음 표시되어 있는 사항들은 제품을 안전하고 정확하게 사용하여 예상치 못한 위험이나 손해를 예방하기 위한 것이므로 반드시 지켜주시기 바랍니다.

화재, 감전 또는 심각한 상해의 위험을 줄이려면

1. 커피메이커에 물 보충을 할 경우 절대 MAX를 넘지 마십시오.
(물이 넘쳐 누전 및 기기 고장이 발생할 수 있습니다.)
2. 제품 작동중 뜨거운 스팀으로 인해 매우 위험할 수 있습니다. 어린이나 신체적 정신적 장애가 있으신 분이 사용할 경우 반드시 관리 감독 할 수 있는 보호자의 지도 아래 사용하여 주십시오.
(절대!! 작동중 어린이만 남겨두고 자리를 비우지 마십시오.)
3. 제품을 가동중이거나 가동 직후에는 잔여 열로 인해 뜨거운 수 있으니 완전히 식힌 후 이동 및 세척하여 주십시오.
4. 뜨거운 스팀으로 인하여 화상을 입을 수 있으니, 작동중 기기에 얼굴 및 신체 다른 부위를 대지 마시고, 절대 스팀이 나오는 구멍을 막지 마십시오.
5. 제품 사용시 반드시 차가운 물을 사용하고, 물이 없는 경우 기기를 작동하지 마십시오
(제품 손상의 원인이 됩니다.)
6. 본 제품을 절대 물이나 기타 다른 액체에 담그지 마십시오. (감전, 상해의 원인이 됩니다.)
7. 제품이 고장나거나, 전원코드 또는 플러그가 손상된 경우 절대 임의로 분해 및 수리하지 마시고 당사 서비스센터에 연락하여 주십시오. (화재, 감전, 상해의 원인이 됩니다.)
8. 전원코드 위에 무거운 것을 올리거나 모서리, 뜨거운 곳에 대지 마십시오.
(전원코드 파손은 화재의 위험이 발생할 수 있습니다.)
9. 과열 방지를 위해 가급적 연장 코드(멀티탭) 사용을 피해주시고, 부득이하게 사용 해야 할 경우 연장코드(멀티탭) 허용 용량과 제품 소비전력을 확인한 후 사용하여 주십시오.
10. 본 제품은 실내용으로 제작되었습니다. 절대 야외에서 사용하지 마십시오.
11. 본 제품은 바닥이 평평하고 건조한 곳에서 사용하여 주십시오.

안전한 사용을 위한 주의 사항



다음 표시되어 있는 사항들은 제품을 안전하고 정확하게 사용하여 예상치 못한 위험이나 손해를 예방하기 위한 것이므로 반드시 지켜주시기 바랍니다.

12. 커피메이커 유리잔을 절대 오븐 또는 전자레인지에 넣고 사용하지 마십시오.
13. 유리잔이 비워 있을 경우 열판에 올려 놓지 마시고, 손상된 유리잔은 절대로 사용하지 마십시오.
(유리잔 손상과 상해의 위험이 있습니다.)
14. 장시간 사용하지 않거나 외출할 경우 또는 세척하기 전 반드시 전원 차단 후 플러그를 뽑아 놓으십시오.
15. 함께 제공되는 액세서리 외 다른 제품은 사용하지 마십시오.
16. 플러그를 끼우거나 뺄 경우 전원 모드가 "OFF"인 상태에서 손의 물기를 제거한 후 코드가 아닌 플러그를 잡아 분리하여 주시기 바랍니다.
17. 화재, 감전, 상해등을 방지하기 위해 제품에 정격 및 소비전력을 확인한 후 사용하여 주십시오.
(220V, 60Hz, 600W)
18. 본 제품은 가정용으로 설계되어 있습니다. 상업적인 곳에서 사용하지 마십시오.
(품질 보증 및 서비스에 불이익을 당할 수 있습니다.)
19. 아이들에게는 경미한 화상이라도 매우 위험할 수 있습니다. 아이들에게 주의를 주어 뜨거운 액체에 조심하는 습관을 갖도록 하십시오. 만약 사고가 생기면 즉시 화상 부위를 찬물에 담그고 필요한 경우 의사의 도움을 받으십시오.

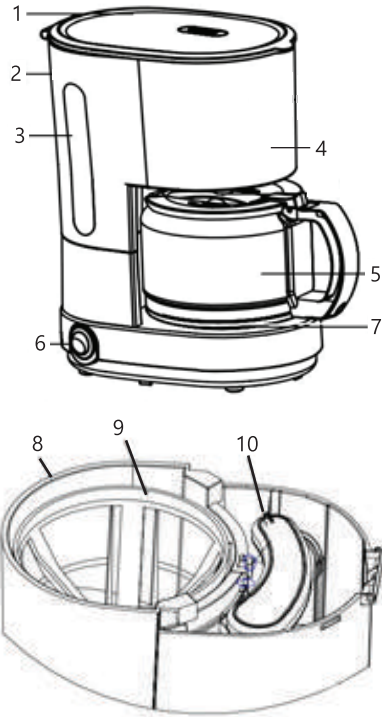


주의

본 제품은 사용하는 동안 열과 뜨거운 김을 발생합니다. 안전한 사용 방법으로 화재, 화상, 상해의 위험을 방지하기 바랍니다. 전원코드에 걸려 넘어지지 않도록 주의 하시기 바랍니다. 또한, 220V 이외에는 사용하지 마십시오.

구성 및 부분 명칭

1. 뚜껑
2. 물탱크
3. 수위 표시 창
4. 누수 방지 장치 (추출 중 시음가능)
5. 유리용기
6. 전원 스위치
7. 열판
8. 필터 홀더
9. 영구 필터
10. 물 분무구



제품을 사용하기 전에

1. 모든 포장을 제거합니다. 이때 어린이가 비닐봉지등을 얼굴에 쓰거나 장난치지 않도록 주의시켜 주십시오. (질식의 위험이 있습니다.)
2. 분리 가능한 부품등을 분리하여 깨끗이 세척한 후 완전히 건조시킨 후 조립하여 주십시오
3. 내부 세척을 위해 커피를 넣지 않은 상태에서 깨끗한 찬물을 "Max" 까지 보충한 뒤 2~3회 반복 작동시켜 주십시오



주의

본 제품은 최고의 품질을 위한 생산 후 작동 테스트 과정에서 커피가루와 흔적이 필터 등 내부에 남아 있을 수 있습니다.

사용 방법

1. 물 보충하기
 - 물 탱크에 필요한 만큼의 물을 채워 주십시오.
 - 물 보충 시 최소 2컵이상, 최대 max를 넘지 마십시오.
2. 필터 홀더에 영구필터 또는 종이필터를 장착한 후 기호에 맞게 커피분말을 넣어 주십시오.
3. 물 분무구를 필터 중앙에 맞춰 돌려 주십시오.
4. 뚜껑을 닫고 유리용기를 열판 위에 놓아 주십시오.
6. 플러그를 전원 코드에 연결하여 주십시오.(220V~, 60Hz)
7. 전원스위치로 "ON(|)"에 두시면, 전원램프에 불이 들어온 뒤 커피가 추출됩니다.
8. 물탱크의 물이 모두 추출 될 때까지 작동 하며, 커피가 모두 추출되면 자동으로 보온 모드로 전환 되어 커피를 따뜻하게 유지시켜 줍니다.
9. 전원스위치를 "OFF(O)"에 두시고 콘센트에서 플러그를 제거하여 주십시오



주의

열판에 유리용기를 올려 놓기 전 반드시 물기를 제거한 후 장착하여 주십시오. 열판에 물이 있는 경우, 유리 용기가 손상 될 수 있습니다.

청소 방법

1. 청소하기 전, 전원스위치는 “OFF(O)”에 두시고 콘센트에서 플러그를 제거 하여 주십시오.
2. 제품을 세척하기 전 약 10분간 완전 히 식을 때까지 기다려 주십시오.
(주의) 물기가 있는 상태에서 코드와 플러그를 사용하지 마십시오.
3. 제품이 완전히 식은 뒤 부드러운 천을 사용하여 닦아주십시오.
4. 영구 필터 및 유리잔은 부드러운 솔과 따뜻한 비눗물로 세척한 후 비눗물이 남지 않도록 깨끗하 게 행귀 주십시오. 그 다음, 완전히 건조시킨 후 조립해 주십시오.
5. 영구 필터
- 그물망 모양으로 만들어진 영구필터는 별도의 종이 필터 구매가 필요 없어 경제적입니다.
- 일주일에 한번 정도는 깨끗하게 씻어주어야 커피 맛을 더 좋게 즐길 수 있습니다.

[물때 제거]

- 필터 홀더 내부에 커피 가루가 오랫동안 쌓이게 되면 제품성능이 저하되고 커피의 맛이 떨어지 게 됩니다. 정기적으로 세척하여 주십시오.
- 물이 끓을 때 시끄럽거나 너무 오랜시간 물이 끓는다거나 물탱크가 비기 전에 전원이 꺼진다면 물때를 없애야 한다는 것을 나타냅니다.

[물때 청소 방법]

1. 물과 백식초를 1:1로 섞어 물탱크에 최대치(max) 만큼 물을 넣어 주십시오.
2. 필터 홀더와 영구필터의 물때가 없어질 때까지(1~2회) 커피메이커를 작동 시켜주십시오.
(주의) 커피메이커가 작동 중에는 물과 백식초를 더 보충하지 마십시오.
3. 깨끗한 물을 보충하여 커피메이커를 작동 시켜 주십시오 (1~2회)
4. 장시간 사용하지 않을 경우, 건조하고 통풍이 잘 되는 곳에 보관하여 주십시오.

문제 및 해결방법

문 제	해결 방법
커피메이커가 작동하지 않습니다.	전압(220V~,60Hz)이 맞는지 확인하십시오.
커피메이커 밖으로 물이 샐니다.	물이 최대치를 초과하진 않았는지 확인 하십시오.
물이 끓을 때 시끄러운 소리가 납니다.	- 물탱크가 뜨거운 물로 채워져 있는지 확인하세요. - 물때 청소가 필요합니다. (6 페이지 참고)
커피찌꺼기가 유리잔 안으로 들어 옵니다.	- 필터에 커피가루가 넘치지 않았는지 확인하십시오. - 유리잔이 커피메이커에 알맞게 맞춰 놓여져 있는지 확인하십시오.
평소보다 물이 오래 끓습니다.	물때 청소가 필요합니다. (6 페이지 참고)
물 탱크가 비기 전에 전원이 꺼집니다.	물때 청소가 필요합니다. (6 페이지 참고)
커피가 충분히 뜨겁지 않아요.	- 물이 너무 조금 끓여졌는지 확인해 보세요. - 유리용기가 열판에 알맞게 맞춰졌는지 확인해보세요.



주의

제품에 이상이 생긴 경우 절대 임의로 고치지 마시고 반드시 당사 서비스센터로 문의하시기 바랍니다. 본 제품은 가정용으로 제작되었으며 상업용으로 사용하거나, 다른용도로 사용한 경우 본사에서는 어떠한 책임도 지지 않으며, 품질보증 혜택에 불이익을 당할 수 있습니다.

- 본제품을 폐기할 경우 일반생활 쓰레기와 함께 버리지 마시고, 재활용 지정장소에 버리십시오. 재활용 되거나 유해물질로 인한 환경오염을 막을 수 있습니다.

